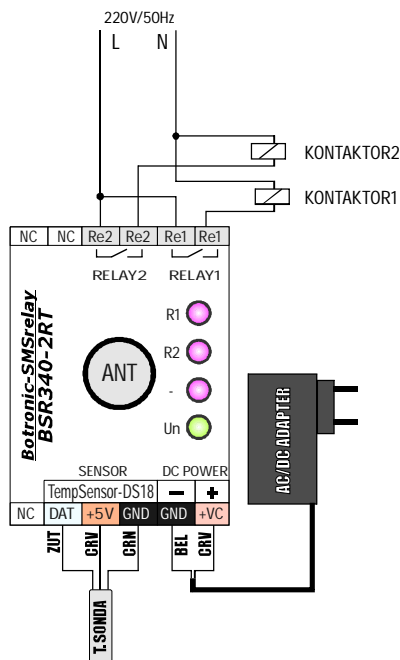


SmsKontroler (dva relejna izlaza+merenje temperature sa alarmnom dojavom) tip: BSR340-2RT

Uputstvo za upotrebu sa garancijom



- **Opis:** SMS konodavanje sa 2 izlaza + očitavanje-kontrola temperature sa alarmnom dojavom kod prekoračenja zadatih temperaturnih granica (donja (*L1) + gornja (*H1)).

- **Upravljanje izlazima slanjem SMS poruke:** Slanjem SMS poruke Out1/Out2=1/0 (ILI A/B a/b VELIKO SLOVO UKLJUCI - MALO ISKLJUCI) ukljuci/iskljuci se odgovarajući izlaz i dobija se povratna SMS poruka o izvršenoj komandi.

Primer SMSa: **Out1=1** (uključenje izlaza1) ili **Out1=0** (isključenje)

Primer SMSa: **A** (uključenje izlaza1) ili **a** (isključenje)

Primer SMSa: **B** (uključenje izlaza2) ili **b** (isključenje)

Promena stanja oba izlaza se memorise te kod prekida/povratka napajanja postavljaju se u zadnje memorisano stanje.

- **SMS upis alarmnih telefona za dojavu temperaturnih alarma (do 3 broja):**

Brojevi se upisuju u formatu *tx= (redni broj), +381 (Srbija), 63 (mreza ALI BEZ NULE NA POCETKU) i broj telefona.

Primer SMSa: *t1=+381631234567 (prvi alarmni broj)

Primer SMSa: *t2=+381642222222 (drugi alarmni broj)

Primer SMSa: *t2= (obrisan drugi broj)

- **SMS upis-zadavanje alarmnih-granicnih vrednosti temperature1 U CELIM STEPENIMA CELZIJUSA A U OPSEGU -50 DO +125!)**

Primer SMSa: *L1=-10 (donja granica za temp.1)

Primer SMSa: *H1=55 (gornja granica za temp.1)

- **Zahtev izvestaja o trenutnom stanju: ?(upitnik) ili S.**

Primer SMSa: ? (Upitnik)

Dodatne-Servisne SMS komande:

- **Zvono (poziv) zajedno sa alarmnom SMS dojavom:**

Primer SMSa: *zv=1 (Aktivan poziv-zvono)

Primer SMSa: *zv=0 (Poziv-zvono isključeno)

U slučaju aktivnog poziva - ne javljati se na poziv - nepotrebno trošenje kredita!

-**Proizvodni reset: ***** (3 zvezdice = proizvodni reset bez povratnog SMSa ALI BRISE SVE UPISANE VREDNOSTI-servisna opcija).

- Kod slanja SMSa sačekati odgovor te slati sledeću komandu - jedan SMS=jedna komanda!

- Slanje SMS komandi je moguće sa bilo kojim brojem dok je prijem alarmnih poruka samo na memorisane brojeve.

- Za ograničenja-dodatne zahteve u komunikaciji konsultovati operatera čija se SMS kartica koristi.



Uredjaj koristi bilo koju MIKRO-SIM karticu a cena SMS poruka je standardna (nema posebnog servisa). Nema ograničenja u pozivnim brojevima (može se koristiti i u drugim državama kao i u međudržavnoj komunikaciji).

Instalacija SIM kartice (telefonskoog broja) UREDJAJ KORISTI MIKRO-SIM format kartice:

-SIM karticu pre stavljanja u GSM modem formirati i ostvariti barem jedno slanje/prijem SMS poruke na standardnom telefonu (provera ispravnosti komunikacije)

- ISKLJUCITI UREDJAJ SA NAPAJANJA! (Rad pod naponom oštećuje uredjaj i karticu!)

- Otvoriti kutiju uredjaja (odvijanjem vijka na gornjoj strani uredjaja te skinuti poklopac kutije)

- SIM karticu postaviti u metalni SIM mehanizam koji se nalazi na unutrašnjoj strani leve uspravne stampane ploče u unutrašnjosti uredjaja (leve uspravna stampana ploča, CIP-SIM kartice okrenut levo-marker SIM kartice (zakoseni ugao) ne ulazi u mehanizam nego druga strana! Gurnuti karticu do kraja i u tom položaju ostaje. Kod vadjenja kartice prvo je malo pritisnuti ka unutra te pustiti-kartica malo izadje iz mehanizma te je potom izvaditi.

Priključenje na napajanje: Uredjaj se napaja jednosmernim naponom 8-15VDC/1A ili iz mreznog adaptera u kompletu. Paznja: POGRESAN POLARITET MOŽE OSTETITI UREDJAJ!

Radna spremnost: Kod priključenja na napajanje nakon 1min. uredjaj je spreman za rad. **Za proveru ispravnosti (prijema-signala, mreže, kartice) potrebno je pozvati broj u uredjaju - ako je sve u redu cuje se zvonjenje (u telefonu)!**

Termo-senzor-sonda: Merni opseg -50/+125C. Rezolucija 1C, tačnost +/- 0,3C. Tip senzora: Digital-DS18. Vodovi senzora se mogu proizvoditi standardnim kabelom do više desetina metara vodeći račun o polaritetu.

Relejni izlazi (Re1/Re2): Radni kontakti oba releja za max opterećenje do 3A/230V.

Montaza: Uredjaj je predviđen za montazu na standardnu DIN sinu 35mm. (lepljenjem GSM modema za upravljačku kutiju ili uz pomoć priloženih držaca). Kod motaze unutar metalnih razvodnih ormara/kucista koja su uzemljena potrebno je koristiti dodatnu-spoljnu antenu (kontaktirati proizvođača).

Ostale napomene:

- Uredjaj je osetljiv na izvore smetnji (el. motori, sklopke, trafoi i sl.) ! **POSEBNO GA NE MONTIRATI U BLIZINI ENERGETSKE SKLOPKE - KONTAKTORA!** Ako se koriste energetske sklopke-kontaktori na 220V potrebno je paralelno namotaju (spulni) kontaktora dodati RC filter (redna veza: kondenzator 100nF/275V + otpornik 100oma/1W).

Garantni rok: GODINU DANA od datuma prodaje. Opsti uslovi garancije, za ovu vrstu proizvoda, odredjeni zakonom.

DATUM I KONTROLA PROIZVODNJE:

DATUM PRODAJE: